

Vansbro kommun

786 31 Vansbro

0281-750 00

* = Obligatorisk uppgift

Tillstånd/beslut

Datum*

Diarienummer*

Paragraf*

Fastighet

Fastighetsbeteckning*

Kontrollpunkter**1. Slamavskiljare**

Fabrikat och modell*

Vätvolym, m³***Material***

- Plast/glasfiber
- Betong
- Annat, ange vilket

Finns förankring?*

- Ja, ange hur
- Nej

2. Pumpanläggning**Finns pumpanläggning?***

- Ja, pumpbrunn, fabrikat
- Ja, pump i slamavskiljare
- Nej

3. Fördelningsbrunn**Finns fördelningsbrunn?***

- Ja, fabrikat
- Ja, inbyggd i slamavskiljare
- Nej

Finns justerbart utlopp?*

- Ja
- Nej

4. Bädd

Schaktbottens avstånd till grundvattennivån vid anläggningstillfället, i de fall markbädd av typen utbredd (grund) anläggs, meter*

Spridningsledning Ø, mm*

Antal ledningar*

Längd per ledning, meter*

Finns avluftare?*

- Ja, antal
- Nej

Vansbro kommun

Uppsamlingsledning \varnothing , mm*

Finns avluftare?*

 Ja, antal

 Nej

Finns tätskikt?*

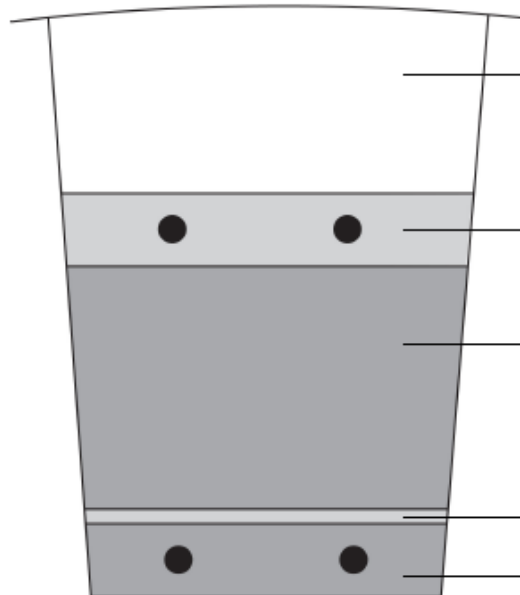
 Ja, med gummiduk

 Ja, annat material, ange vilket

 Nej

Bäddens yta

Lager



Aterfyllnad (samt eventuell markisolering)

Spridningslager*

Tjocklek, cm

Fraktion

Markbäddssand*

 Makadam/singel

Tjocklek, cm

 Modul, typ

Fraktion

Ev. materialavskiljande skikt*

Tjocklek, cm

Fraktion

Dräneringslager*

Tjocklek, cm

Fraktion

Täckning*

 Fiberduk

 Annat, ange vad

Markisolering

5. Avskärande dränering

Finns avskärande dränering uppströms bädden?*

 Ja

 Nej

6. Kompletterande rening

Finns kompletterande rening för reduktion av fosfor?*

 Ja

 Nej

Vansbro kommun

Övriga upplysningar/avvikelser (mer än ett alternativ kan vara aktuellt)**Avloppsanordningen***

- är utförd helt enligt insänd ansökan/anmälan och meddelat beslut
- är utförd helt enligt lägningsanvisningar från tillverkaren
- avviker från insänd ansökan/anmälan och meddelat beslut på nedanstående punkter

Avvikelser

Fastighetsägare

Förnamn*

Efternamn*

Telefon (även riktnummer) *

Utdelningsadress*

Postnummer*

Postort*

E-postadress

Entreprenör

Företag*

Telefon (även riktnummer)*

Utdelningsadress*

Postnummer*

Postort*

E-postadress

Ansvarig utförare

Förnamn*

Efternamn*

Anläggning färdigställd

Datum*

Underskrift

Datum och underskrift (entreprenören)*

Namnförtydligande*

Hantering av personuppgifter:

Kommunen blir personuppgiftsansvarig för personuppgifterna först när den ifyllda blanketten tagits emot av kommunen. Uppgifterna kommer att behandlas enligt dataskyddsförordningen. För mer information om hur personuppgifterna behandlas i ditt ärende hänvisas till kommunens hemsida.